



FCO. SANCHEZ
CRISTALERIA

PRODUCTO NACIONAL
JUNTOS VENCEREMOS AL COVID-19



**MAMPARAS DE PROTECCIÓN
DE VIDRIO
ANTI-CONTAGIO**

100% PERSONALIZABLES

CARACTERÍSTICAS TÉCNICAS

En GLASSINOX nos preocupamos por nuestros clientes, por ello, hemos diseñado elementos urgentes de protección para evitar el contagio del virus que nos invade. Los contagios aumentan en las zonas donde se requiere la interacción entre personas que se encuentran cara a cara, en negocios de atención al público.

Para la prevención y seguridad de en estos sectores hemos diseñado mamparas de protección **fabricadas en vidrio y reforzadas con perfiles de aluminio** en su base, óptimas para la **división y protección en puestos de trabajo**. Su uso es adecuado para **comercios, supermercados, grandes almacenes, recepciones, oficinas y administraciones con atención al público** creando una barrera física que ayuda a reducir las posibilidades de contagio del **COVID-19** y otros agentes patógenos de transmisión aérea. Diseñada con un hueco inferior para intercambio de documentos y todo tipo de transacciones. Totalmente transparente, ofreciendo una visibilidad óptima. Permite adaptarse a cualquier superficie y está pensada para **cumplir con cualquier exigencia de seguridad**.



- VIDRIOS

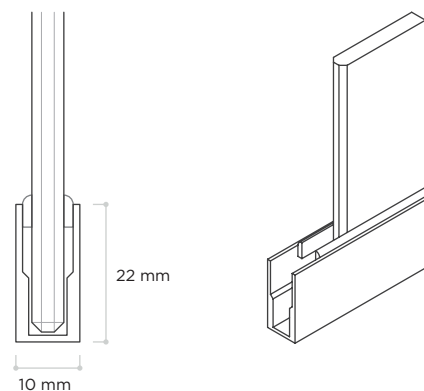
Todos los vidrios utilizados en nuestras mamparas y productos derivados, son vidrios templados de diferentes espesores y acabados según la norma **EN 12150-2:2004**

Para las mamparas protectoras diseñadas para la prevención de contagios por agentes patógenos de transmisión aérea, se han utilizado **vidrios de 5 mm** de espesor.

A diferencia del metacrilato, el vidrio es **resistente a tratamientos de limpieza y desinfección** con productos abrasivos garantizando de este modo una visibilidad y transparencia óptimas. La superficie del metacrilato es susceptible de sufrir un deterioro acelerado al utilizar los productos recomendados para la desinfección frente al COVID-19.

- PERFILES DE ALUMINIO

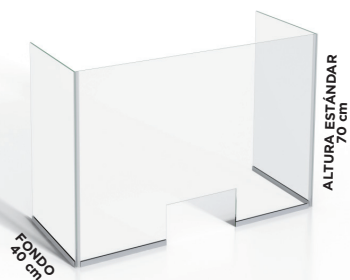
En el diseño de nuestras mamparas de protección hemos tenido muy en cuenta las medidas necesarias para garantizar la seguridad y la estabilidad de cada uno de los modelos. Por ello cada modelo incluye en su base un refuerzo estructural mediante perfiles de aluminio que deben ir anclados en la superficie donde coloquemos las mamparas de protección.



- ÁNGULOS DE METACRILATO

El último punto para la estabilización del conjunto, es la utilización de ángulos de metacrilato que, en los modelos V02 y V03, se usan para anclar los soportes laterales (40 cm.) al frontal de la mampara formando un ángulo de 90°.

MAMPARA TREND



CARACTERÍSTICAS

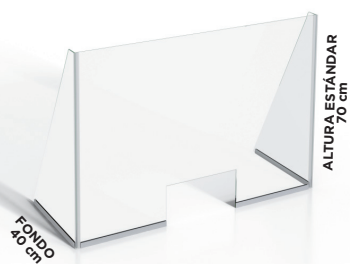
- Vidrio de 5 mm. templado securizado
- Perfilera de aluminio en alto brillo
- Angulos 90° de metacrilato
- **Altura estándar 70 cm.**
- **Anchuras estándar 100 y 120 cm.**
- Ventana dispensadora 30 x 15 cm.

MEDIDAS ESTÁNDAR - ENTREGA INMEDIATA

100 x 70 cm
120 x 70cm



MAMPARA E-VISION



CARACTERÍSTICAS

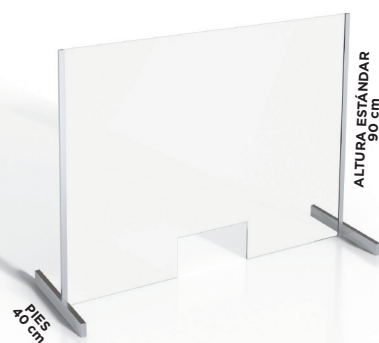
- Vidrio de 5 mm. templado securizado
- Perfilera de aluminio en alto brillo
- Angulos 90° de metacrilato
- **Altura estándar 70 cm.**
- **Anchuras estándar 100 y 120 cm.**
- Ventana dispensadora 30 x 15 cm.

MEDIDAS ESTÁNDAR - ENTREGA INMEDIATA

100 x 70 cm
120 x 70cm



MAMPARA STEEL

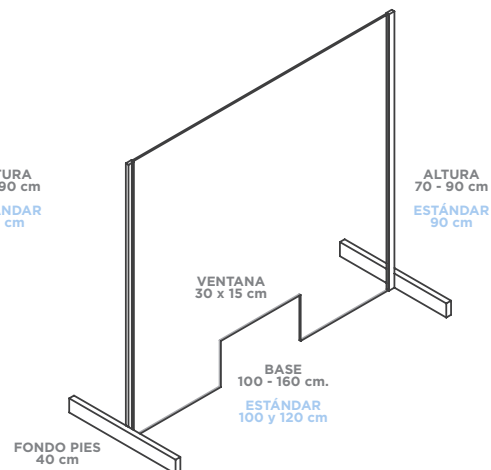
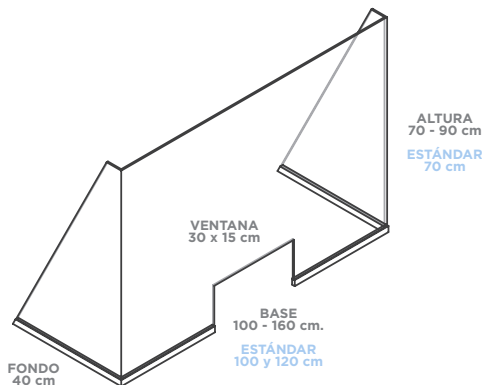
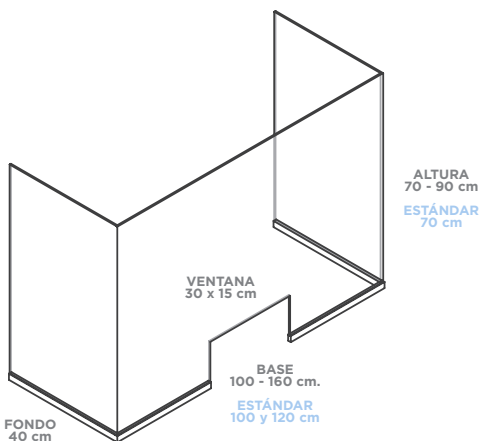


CARACTERÍSTICAS

- Vidrio de 5 mm. templado securizado
- Perfilería de aluminio en alto brillo
- Pies de aluminio alto brillo de 40 cm.
- **Altura estándar 90 cm.**
- **Anchuras estándar 100 y 120 cm.**
- Ventana dispensadora 30 x 15 cm.

MEDIDAS ESTÁNDAR - ENTREGA INMEDIATA

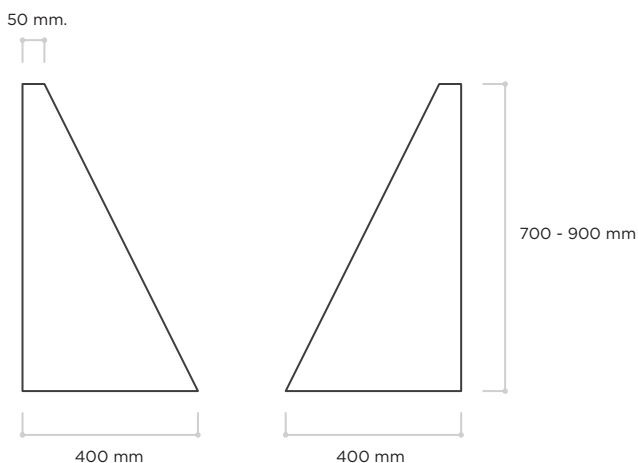
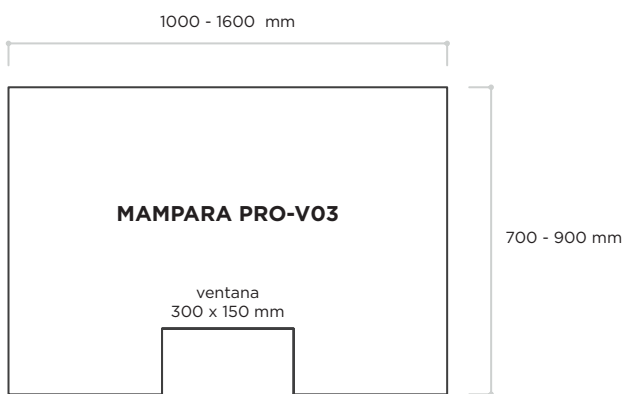
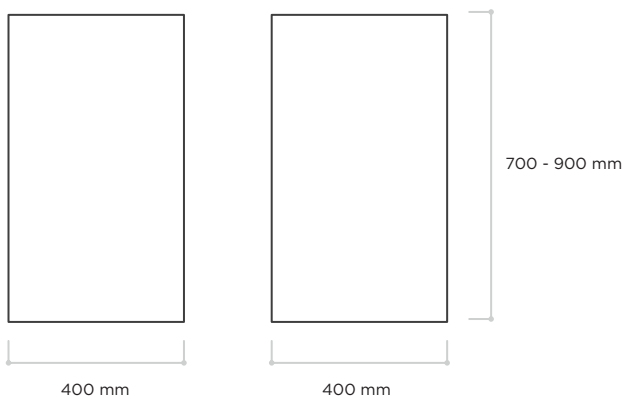
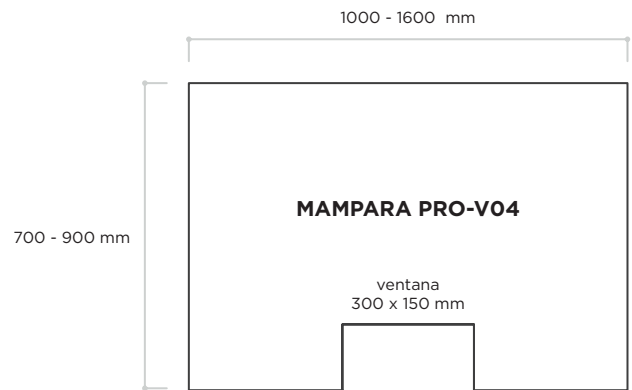
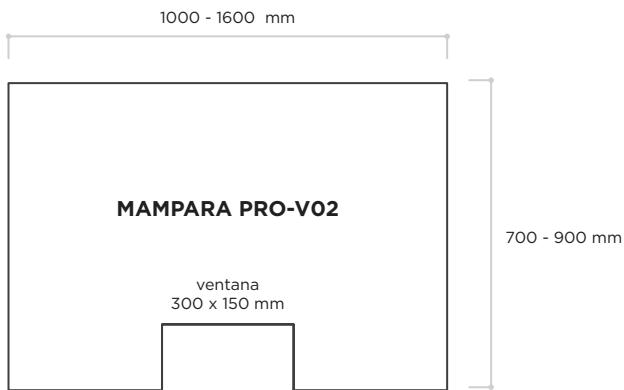
100 x 90 cm
120 x 90 cm



MEDIDAS 100% PERSONALIZABLES

Para dar agilidad al suministro de las mamparas de protección frente a COVID-19 se ha pensado en unas medidas estándar que cubran las necesidades generales de nuestros clientes, no obstante, **procesamos pedidos de medidas especiales** tanto en **ancho** como en **alto**, así como en las medidas de la **ventana dispensadora**.

MEDIDAS ESTÁNDAR DE LOS VIDRIOS



IMPORTANTE

LOS **VIDRIOS ESTÁNDAR ESTOCADOS** CON ENTREGA INMEDIATA SON PARA **ANCHURAS DE 100 Y 120 cm Y ALTURA DE 70/90 cm** SEGÚN MODELO, CON **VENTANA DISPENSADORA DE 30 x 15 cm**.

PARA **CUALQUIER OTRA MEDIDA** SE **AUMENTARÁ EL PLAZO DE ENTREGA**, YA QUE LOS VIDRIOS SE TRAMITARÁN A LA RECEPCIÓN DEL PEDIDO.

- VIDRIO TEMPLADO SECURIZADO DE 5 mm
- CANTOS PULIDOS
- FRESADO PARA VENTANA DISPENSADORA

#QuedateEnCasa

PRODUCTO NACIONAL

COMPROMETIDOS CON EL BIENESTAR SOCIAL

Cristalería Francisco Sanchez S.L
c. \ Gran via San onofre 2
Alguazas (Murcia)

Tlf.647368777 - 968620879
info@cristaleriafsanchez.es

www.cristaleriafsanchez.es



AVISO LEGAL

Precios válidos salvo error tipográfico o fin de existencias. Cristalería Francisco Sanchez S.L se reserva el derecho a aportar modificaciones parciales o totales e incluso la retirada de catálogo sin necesidad de previo aviso y sin obligación de suministro de los modelos presentados. La decoración, datos, características y tonalidad de los colores que aparecen en este catálogo no son vinculantes para el fabricante y/o distribuidor.